



# FD 420

## ДРЕЛЬ ЭЛЕКТРИЧЕСКАЯ УДАРНАЯ

АРТИКУЛ: 120 30 1415

РЕЛИЗ: 06.2015

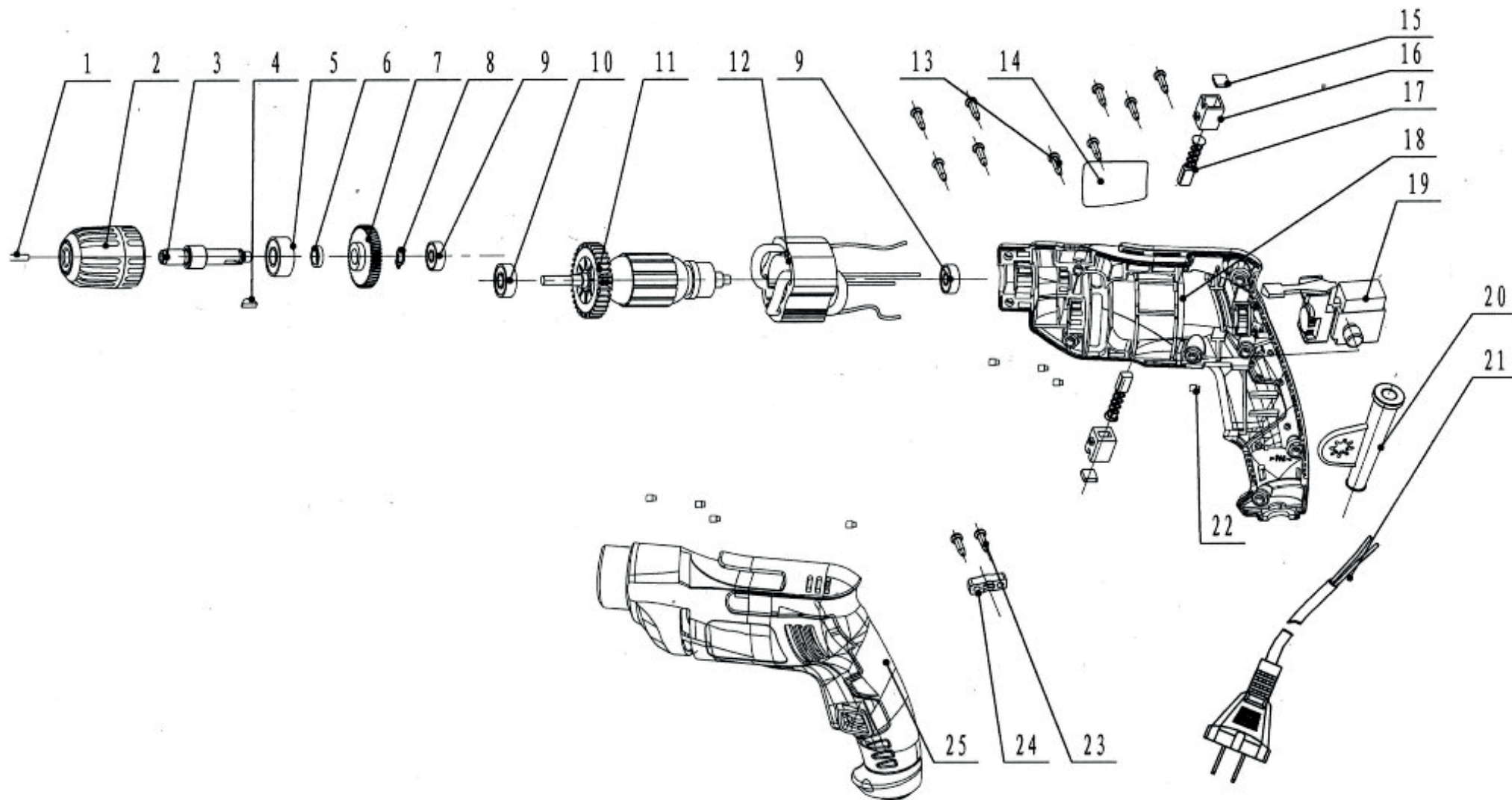
**ДЕТАЛИРОВКА ИЗДЕЛИЯ**

# ***PATRIOT***



АРТИКУЛ: 120 30 1415

РИСУНОК 1





#	АРТИКУЛ	ОПИСАНИЕ	КОЛ-ВО
1	013531818	Винт М5Х18	1
2	013531819	Патрон 10мм	1
3	013531820	Вал выходной	1
4	013531821	Шпонка	1
5	013531822	Подшипник 6000	1
6	013531823	Стальная шайба	1
7	013531824	Колесо зубчатое	1
8	013531825	Стопорное кольцо для вала	1
9	013531826	Подшипник 626	2
10	013531827	Подшипник 608	2
11	013531828	Ротор	1
12	013531829	Статор	1
13	013531830	Винт ST4x14	9
14	013531831	Наклейка	1
15	013531832	Крышка щеткодержателя	2
16	013531833	Держатель щетки	2
17	013531834	Щетка угольная	2
18	013531835	Корпус правая часть	1
19	013531836	Кнопка вкл/выкл	1
20	013531837	Уплотнение провода питания	1
21	013531838	Провод питания	1
22	013531839	Винт ST4x14	2
23	013531840	Саморез	8
24	013531841	Крепление провода	1
25	013531842	Корпус левая часть	1

# ***PATRIOT***

Вся текстовая информация, фотографии продукции, представленные в каталоге, под торговой маркой Патриот являются объектом авторского права компании Джи Ти, ООО. Любое использование фотографий, текстов, логотипа на территории РФ и стран СНГ без письменного разрешения компании Джи Ти, ООО запрещено.  
2014 © Patriot™, Patriot Garden®, Patriot Power®, GT LLC, Гарден Трейдинг ООО.

#### ЦЕНТРАЛЬНЫЙ ОФИС:

Мироновская улица, дом 25  
105318, Москва, Россия  
Телефон: 8 (495) 775-02-20

#### ЦЕНТРАЛЬНЫЙ СЕРВИС:

ул. 1-ая Фрезерная, дом 2/1 строение 1  
109202, Москва, Россия  
Телефон: 8 (495) 673-68-98 местный 598  
[service@onlypatriot.com](mailto:service@onlypatriot.com)