

***PATRIOT***

---

# ИНСТРУКЦИЯ ПО ЭКСПЛУАТАЦИИ

---

БЕНЗИНОВЫЙ СНЕГОУБОРЩИК

| СИБИРЬ 85ЕТ |

---

[www.onlypatriot.com](http://www.onlypatriot.com)

1. ОБЩИЕ СВЕДЕНИЯ	5
2. ТЕХНИКА БЕЗОПАСНОСТИ	6
3. УСТРОЙСТВО И ОБЛАСТЬ ПРИМЕНЕНИЯ	8
4. ТЕХНИЧЕСКИЕ ХАРАКТЕРИСТИКИ	10
5. ПРИМЕНЯЕМЫЕ СМАЗОЧНЫЕ МАТЕРИАЛЫ И ЗАПРАВОЧНЫЕ ЕМКОСТИ	11
6. ПОДГОТОВКА К РАБОТЕ	12
7. ЗАПУСК И ВЫКЛЮЧЕНИЕ ДВИГАТЕЛЯ	13
8. СБОРКА БЕНЗИНОВОГО СНЕГОУБОРЩИКА	17
9. ОРГАНЫ УПРАВЛЕНИЯ И РЕГУЛИРОВКА	21
10. ПОРЯДОК РАБОТЫ	25
11. ТЕХНИЧЕСКОЕ ОБСЛУЖИВАНИЕ	26
12. СРОК СЛУЖБЫ И УТИЛИЗАЦИЯ	30
13. ТРАНСПОРТИРОВКА	30
14. ХРАНЕНИЕ	31
15. ВОЗМОЖНЫЕ НЕИСПРАВНОСТИ И МЕТОДЫ ИХ УСТРАНЕНИЯ	32
16. ГАРАНТИЙНЫЙ ТАЛОН	33
17. ГАРАНТИЙНЫЕ ОБЯЗАТЕЛЬСТВА	34
18. АДРЕСА СЕРВИСНЫХ ЦЕНТРОВ	35
19. КОМПЛЕКТАЦИЯ	37
20. РАСШИФРОВКА СЕРИЙНОГО НОМЕРА	37

### **Благодарим Вас за приобретение продукции торговой марки PATRIOT.**

Данное руководство по эксплуатации содержит необходимую информацию, касающуюся работы и технического обслуживания снегоуборщиков и их модификаций. Внимательно ознакомьтесь с ним перед началом эксплуатации.

Руководство по эксплуатации является частью изделия и должно быть передано покупателю при его приобретении.

Информация, содержащаяся в настоящем Руководстве, действительна на момент издания. Изготовитель оставляет за собой право, без предварительного уведомления, вносить изменения в конструкцию, не ухудшающие характеристики оборудования.

### **Сертификат соответствия**

№ЕАС RU С-CN.НВ35.В.0241220. Выдан: ООО «Трастсерт», адрес: г. Москва, ул. Зюзинская, д. 6 к. 2. Действует по 02.12.2025 г.

ТР ТС 004/2011 «О безопасности низковольтного оборудования»

ТР ТС 010/2011 «О безопасности машин и оборудования»,

ТР ТС 020/2011 «Электромагнитная совместимость технических средств»,

### 1. ОБЩИЕ СВЕДЕНИЯ

В настоящем Руководстве изложены основные технические данные, описания, правила эксплуатации и технического обслуживания снегоборщика.

Снегоборщик предназначен для очистки дорог и других ровных твердых поверхностей от больших и сравнительно плотных снежных масс, удаления снежных завалов, расчистки загородных участков дорог от выпавшего и наметенного снега, а также уборки снега с городских улиц и тротуаров, приусадебных участков и загородных домов.

Снегоуборочная машина удобна и проста в эксплуатации. Работа с ней не требует специальной подготовки, но следует иметь в виду, что при её использовании необходимы определенные навыки.

Предприятие-изготовитель постоянно совершенствует свою продукцию, поэтому в настоящем Руководстве по эксплуатации могут быть не отражены некоторые конструктивные изменения.

#### **К сведению торговых организаций**

При совершении купли – продажи лицо, осуществляющее торговлю, проверяет в присутствии покупателя внешний вид товара, его комплектность и работоспособность. Производит отметку в гарантийном талоне, прикладывает товарный чек, предоставляет информацию об организациях, выполняющих монтаж и пусконаладочные работы, адреса сервисных центров.

Особые условия реализации не предусмотрены.



**ВНИМАНИЕ!** Используйте изделие по его прямому назначению и после прочтения инструкции по безопасности. Не разбирайте и не модифицируйте его!

Перед использованием тщательно проверьте изделие и убедитесь в отсутствии дефектов. В случае обнаружения внешних дефектов свяжитесь с дистрибьютором PATRIOT.

На корпусе изделия нанесены предупреждающие знаки. Ознакомьтесь с ними и следуйте предписанным требованиям:

	Заглушите двигатель и снимите провод свечи зажигания перед техническим обслуживанием.	 	Используйте индивидуальные средства защиты и специальную обувь.
	Опасность травмирования вылетающими предметами.		Опасность поражения частей ног вращающимися частями.
	Опасность поражения вращающимися частями		Не курите во время заправки. Не глотайте и не вдыхайте пары топлива, а также избегайте их контакта с кожей.
	Не оставляй работающий снегоборщик без присмотра.		Осторожно! Горячие поверхности.
	Посторонние лица не должны находиться в зоне работы.		Производи замену поврежденных деталей.

- К работе со снегоуборочной машиной допускаются лица, не моложе 14 лет, после изучения данного руководства, инструкции и способов управления, правил безопасной работы и правил обслуживания.
- Снегоуборочная машина не может эксплуатироваться детьми или иными лицами, чье физическое или психическое состояние требует посторонней помощи и не позволяет им самостоятельно пользоваться данным оборудованием без риска для здоровья.
- Лица, не допущенные к работе, неопытные, не занятые непосредственно в работе, должны находиться на безопасном расстоянии. Посторонним лицам запрещено находиться в зоне работы снегоуборочной машины.
- Перед запуском двигателя убедитесь, что все вращающиеся части снегоуборочной машины закрыты защитными кожухами или отключены. Запрещается работать со снятыми защитными кожухами.
- Никогда не заправляйте снегоуборочную машину топливом и не производите никаких работ по обслуживанию при работающем двигателе. Остановите двигатель полностью, как описано в настоящем руководстве, перед обслуживанием, очисткой или добавлением масла.
- Будьте осторожны при заправке двигателя, чтобы не пролить топливо. Пролитое топливо следует удалить с помощью ветоши до полного осушения.

- Не глотайте топливо и не вдыхайте его пары, а также избегайте его контакта с кожей. В случае попадания топлива в глаза немедленно промойте их большим количеством воды и срочно обратитесь к врачу.
- Не допускайте присутствия открытого огня в зоне работы или обслуживания снегоуборочной машины.
- Выхлопные газы являются очень токсичными и могут причинить ощутимый вред здоровью! Не вдыхайте выхлопные газы, это опасно для вашего здоровья.



**ВНИМАНИЕ! Не работайте в закрытом помещении или в ограниченном пространстве, убедитесь, что рабочее место имеет достаточную вентиляцию.**

- Не прикасайтесь к частям двигателя и глушителя, т.к. при работе они имеют высокую температуру и могут вызвать ожог.
- Используйте средства индивидуальной защиты, (защитные очки, перчатки, беруши или наушники, специальную обувь).
- Делайте технологические перерывы. Время непрерывной работы не должно превышать одного часа.
- Во время работы на улицах и обочинах тротуаров следите за дорожным движением.
- Во время использования, располагайтесь только позади снегоуборочной машины. Не находитесь спереди по ходу движения – это может стать причиной травматизма из-за случайного падения на снегоуборочную машину или попадания

рук или ног в опасную зону работы шнеков или колес.

- Направляйте снегоотводящий желоб таким образом, чтобы снег не попадал в оператора, окружающих людей, животных, окна домов, автомобили и т.п.
- Не прикасайтесь к снегоотводящему желобу при работающем двигателе, если он забился, остановите двигатель, дождитесь полной остановки шнека, и прочистите его при помощи пластиковой лопатки.
- Не используйте снегоуборочную машину на уклонах более 20 градусов, на крышах зданий и других местах, где возможно её опрокидывание.
- Соблюдайте периодичность технических осмотров и обслуживания снегоуборочной машины.
- Запрещается работать снегоуборочной машиной с выявленными неисправностями. При обнаружении неполадок и неисправностей следует немедленно прекратить работу и обратиться в авторизованный сервисный центр для ремонта.
- Всегда руководствуйтесь здравым смыслом. Невозможно предусмотреть все ситуации, которые могут возникнуть перед Вами.



**ВНИМАНИЕ! Пользователь несет персональную ответственность за возможный вред здоровью и имуществу третьих лиц в случае неправильного использования устройства или использования его не по назначению.**

### 3. УСТРОЙСТВО И ОБЛАСТЬ ПРИМЕНЕНИЯ

Бензиновый снегоборщик применяется для уборки снега на ровных поверхностях с твёрдым покрытием, в соответствии с техническими характеристиками и с учетом обеспечения требований правил техники безопасности, указанных в руководстве по эксплуатации.

Использование снегоборочной машины для любых других целей является нарушением правил использования.

Предприятие-изготовитель не несет ответственности в случае повреждений, возникших в результате неправильной эксплуатации. В этом случае вся ответственность возлагается на пользователя.

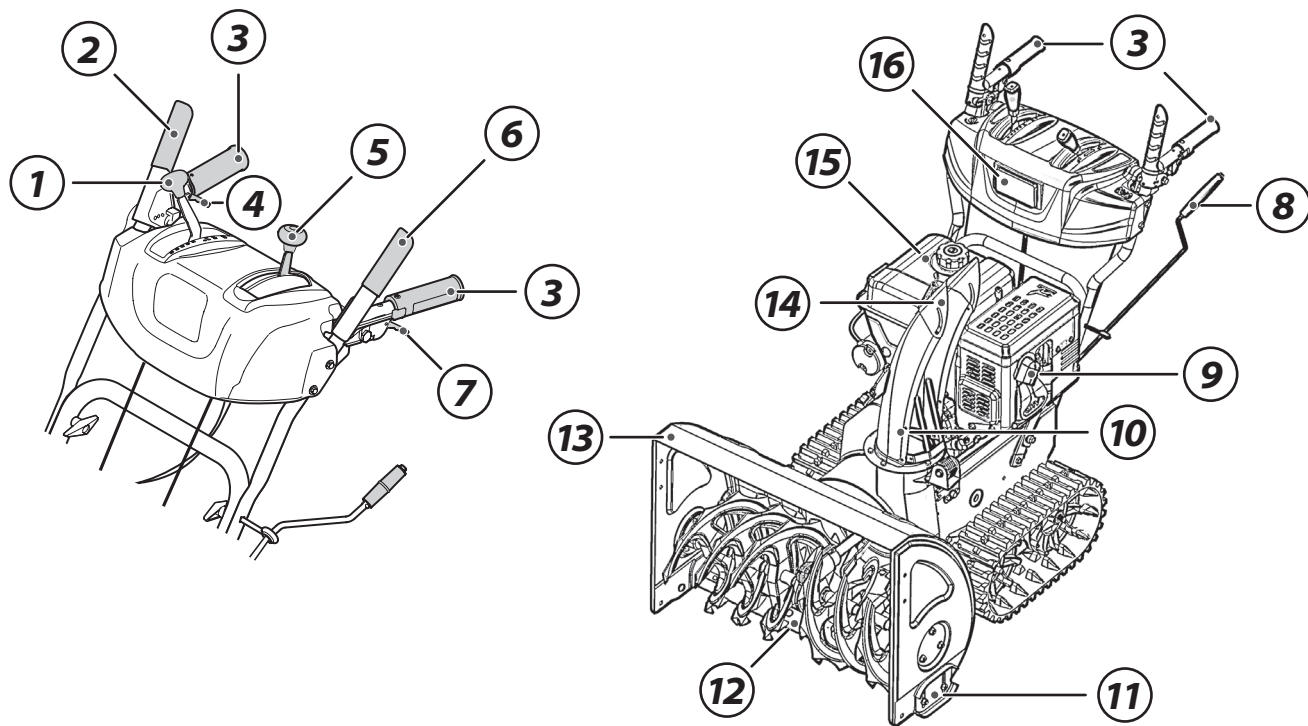
Помните, снегоборочная машина должна использоваться в строгом соответствии с нормами и нормативными актами, действующими в регионе её использования, направленными на предупреждения несчастных случаев и в строгом соответствии с техническими характеристиками.

#### Устройство

1. Рычаг переключения передач;
2. Рычаг привода хода;
3. Рукоятка с подогревом;
4. Курок разблокировки дифференциала правой гусеницы;
5. Рукоятка управления дефлектором выброса;
6. Рычаг включения привода шнека;
7. Курок разблокировки дифференциала левой гусеницы
8. Рукоятка управления поворотом желоба;
9. Глушитель;
10. Желоб выброса снега;
11. Опорные лапы;
12. Подрезной нож;
13. Ковш;
14. Дефлектор;
15. Бензобак;
16. Фонарь освещения.



**ВНИМАНИЕ!** Внешний вид и устройство изделия могут отличаться от представленных в инструкции.





## 4. ТЕХНИЧЕСКИЕ ХАРАКТЕРИСТИКИ

### 4. ТЕХНИЧЕСКИЕ ХАРАКТЕРИСТИКИ

Серия (тип)	СИБИРЬЕТ
Модификация	85
Тип двигателя	Бензиновый 4-х тактный
Система запуска	Ручной / Электро
Максимальная мощность, л.с.	7,0
Количество скоростей	6 вперед / 2 назад
Ширина захвата, мм	620
Высота захвата, мм	520
Дальность выброса снега, м	0,5 - 15*
Угол поворота желоба	190°
Материал желоба	сталь
Регулировка угла дальности выброса	70°
Диаметр шнека, см	30
Приводные ремни шнека	4LXP-885
Приводные ремни хода	CVT 5M-750
Габаритные размеры упаковки, мм	910x730x750
Вес в снаряженном состоянии, кг	109

## 5. ПРИМЕНЯЕМЫЕ СМАЗОЧНЫЕ МАТЕРИАЛЫ И ЗАПРАВОЧНЫЕ ЕМКОСТИ

### 5. ПРИМЕНЯЕМЫЕ СМАЗОЧНЫЕ МАТЕРИАЛЫ И ЗАПРАВОЧНЫЕ ЕМКОСТИ

Применяйте только оригинальные моторные и трансмиссионные масла PATRIOT G-Motion, разработанные специально для эксплуатации в широком температурном диапазоне при экстремально тяжелых условиях эксплуатации. Масла обладают отличными противоизносными и антикоррозийными свойствами.

Применение не оригинальных некачественных масел может привести к преждевременному выходу из строя двигателя и трансмиссии, и являться причиной отказа в гарантийном ремонте.

#### Моторные масла:

- PATRIOT G-Motion ARCTIC SAE 5W-30
- PATRIOT SPECIFIC, SAE 5W-30

<b>ДВИГАТЕЛЬ</b>	
Мощность	7,0 л.с.
Марка масла	SPECIFIC HIGH-TECH 5W30 SJ/CF
Емкость масляного картера, л	0,6
Периодичность замены, ч	50
Емкость топливного бака, л	3,6
Тип топлива	Бензин АИ-92
<b>РЕДУКТОР ШНЕКА</b>	
Пластичная смазка густой консистенции	LX EP 2
<b>РЕДУКТОР ПОВОРОТНОГО МЕХАНИЗМА ЖЕЛОБА</b>	
Пластичная смазка густой консистенции	Литол 24

### 6. ПОДГОТОВКА К РАБОТЕ

**Перед каждым использованием снегоочистительной машины необходимо произвести следующие операции:**

- Убедитесь, что оборудование очищено от грязи, снега и льда. Особое внимание должно быть уделено внутренней поверхности ковша, крыльчатки и желоба выброса.
- Проверьте ходовые гусеницы, очистите траки изнутри от льда, снега и посторонних предметов.
- Внимательно осмотрите снегоуборочную машину на предмет повреждений, все органы управления должны быть в исправном состоянии.
- Проверьте топливный шланг, пробки заливных горловин, масляный картер и топливный бак на предмет утечки, в случае обнаружения немедленно устраните до начала работы.
- Проверьте уровень масла в двигателе и долейте при необходимости. Используйте моторное масло с соответствующей вязкостью. Производите замену масла на прогретом двигателе (см. раздел *Техническое обслуживание*).



**ВНИМАНИЕ! Низкий или завышенный уровень масла приведет к преждевременному выходу двигателя из строя.**

- Проверьте крепления резьбовых соединений, при необходимости произведите затяжку.



**ВНИМАНИЕ! Запрещено переворачивать или наклонять изделие более 20° для предотвращения попадания масла в цилиндр.**

- Проверьте уровень моторного топлива и долейте при необходимости. Используйте чистое топливо с октановым числом не ниже 92. Использование загрязненного топлива может привести к повреждению топливной системы.

### 7. ЗАПУСК И ВЫКЛЮЧЕНИЕ ДВИГАТЕЛЯ

#### Заправка топливом и маслом



**ВНИМАНИЕ!** Двигатель не заполнен маслом, перед запуском двигателя обязательно заполните его маслом согласно пункта 5 настоящей Инструкции. Несоответствие рекомендуемым производителем двигателям маслам, а также его недостаток или излишек могут привести к серьезной поломке двигателя. Это является причиной отказа в предоставлении гарантии.

Заполните топливный бак. Используйте чистый, свежий, неэтилированный бензин с октановым числом не ниже 92 (*использование свинцованного бензина увеличивает количество смолистых отложений и уменьшает срок службы клапанов*). Не смешивайте масло с бензином. Рекомендуем приобретать топливо из расчета, использования в течение 30 дней.



**ВНИМАНИЕ!** Наполняйте бак не более, чем 2 см ниже края заливного отверстия во избежание протечки оставьте место для расширения топлива.

Если топливо пролилось, уберите изделие от места разлива топлива. Избегайте источников образования искры, пока пары бензина полностью не выветрятся. Протрите насухо пролитое масло или топливо.

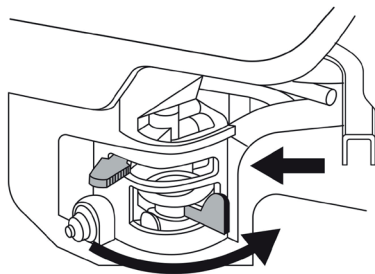


**Примечание!** Топливо в процессе хранения может притягивать влагу, что ведет к образованию оксидов и смол. Это может повредить топливную систему двигателя в процессе хранения. При длительном хранении (*более 20 дней*), необходимо опустошить топливную систему. Для этого осушите топливный бак, запустите двигатель и дайте ему поработать, пока топливopровод и карбюратор не опустеют. В следующем сезоне используйте свежее и чистое топливо. Дополнительная информация по хранению приведена в разделе Хранение. Никогда не добавляйте средства для очистки двигателя и карбюратора в бензобак во избежание серьезных повреждений.

## 7. ЗАПУСК И ВЫКЛЮЧЕНИЕ ДВИГАТЕЛЯ

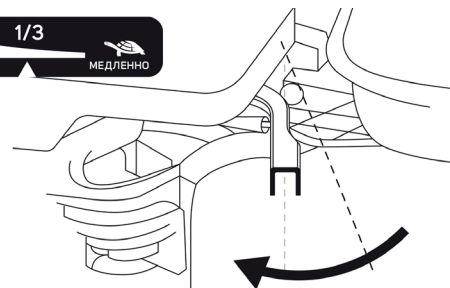
### Запуск двигателя

- Установите бензиновый снегоуборщик на ровную твердую поверхность, не допускайте наличия посторонних предметов в зоне вращения шнеков.
- Переведите рычаг топливного крана в положение «ВКЛ», рычаг воздушной заслонки в положение «ЗАКРЫТО».

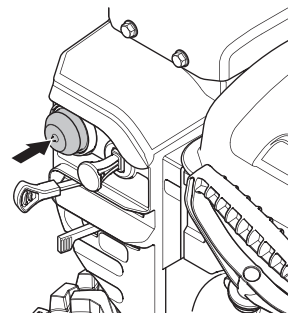


**Примечание!** Для повторного запуска горячего двигателя возможно оставить рычаг воздушной заслонки в положении «ОТКРЫТО».

- Переведите рычаг дроссельной заслонки (газа) на  $\frac{1}{3}$  от максимального.

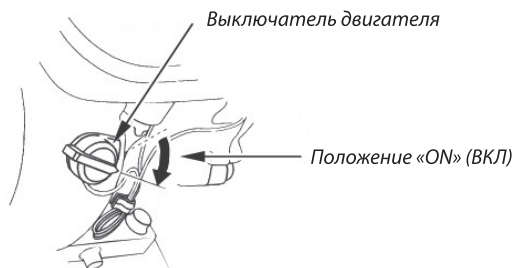


- Заполните топливом поплавковую камеру карбюратора, для этого прокачайте его праймером 3-5 раз.

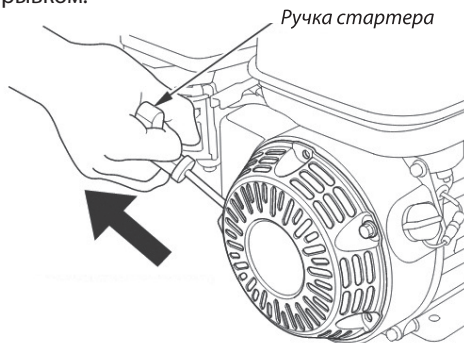


## 7. ЗАПУСК И ВЫКЛЮЧЕНИЕ ДВИГАТЕЛЯ

- Переведите выключатель зажигания на двигателе в положение «ON».



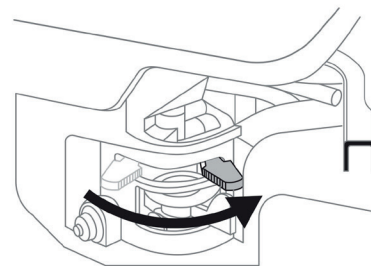
- Вытяните ручку стартера примерно на 10-15 см, пока не почувствуете сопротивление, а затем запустите двигатель резким рывком.



**Примечание!** Не рекомендуется вытягивать шнур стартера максимально (на всю длину), а также резко не отпускайте его при повторной попытке завести двигатель, удерживая рукоятку, плавно верните его в исходное положение.

**Примечание!** Если двигатель не запустился после трех-четырёх рывков, подкачайте топливо праймером и повторите процесс запуска.

- После того, как двигатель заведется переведите рычаг воздушной заслонки в положение «ОТКРЫТО» и прогрейте его в течение 1-2 минут, приступайте к работе.

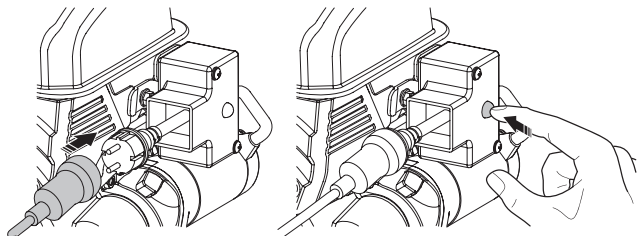


## 7. ЗАПУСК И ВЫКЛЮЧЕНИЕ ДВИГАТЕЛЯ

- Для запуска электростартером произведите все операции описанные выше, подключите коннектор стартера к электросети ~230В/50Гц. Нажмите и удерживайте кнопку запуска пока двигатель не заведется.



**ВНИМАНИЕ!** Не удерживайте кнопку запуска более 5 секунд, если двигатель не запустился, отпустите кнопку, подождите некоторое время и повторите процесс запуска.



### Выключение двигателя

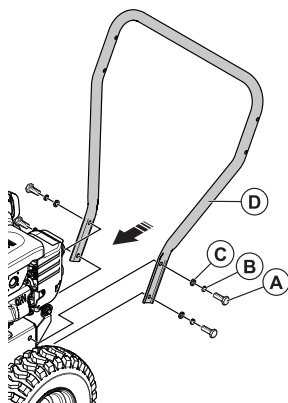
Для остановки двигателя переведите рукоятку воздушной (*дрозельной*) заслонки в положение медленно, дайте двигателю поработать некоторое время на холостых оборотах, затем переведите ключ зажигания в положение «**ВЫКЛ**» Переведите топливный кран в положение «**ЗАКРЫТО**».



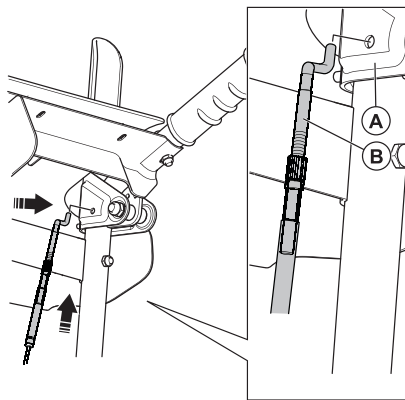
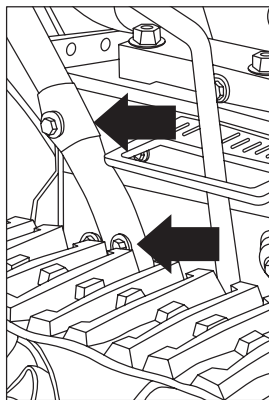
**ВНИМАНИЕ!** Не оставляйте открытым топливный кран при хранении. Возможен излив топлива в картер двигателя.

## 8. СБОРКА БЕНЗИНОВОГО СНЕГОУБОРЩИКА

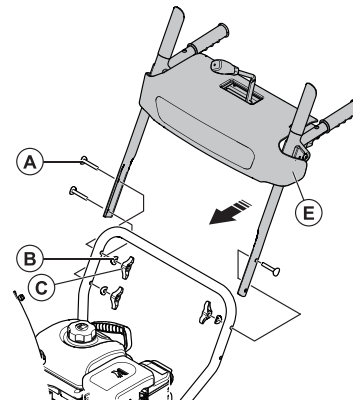
### Установка рукояток.



Совместите крепежные отверстия на нижней рукоятке (D) и корпусе снегоуборщика. Затяните с моментом затяжки 25 Нм



Перед установкой верхней рукоятки с панелью управления, закрепите на ней тросы хода и привода шнеков. Прикрепите наконечники тросов (B) к отверстиям левой и правой ручек (A).



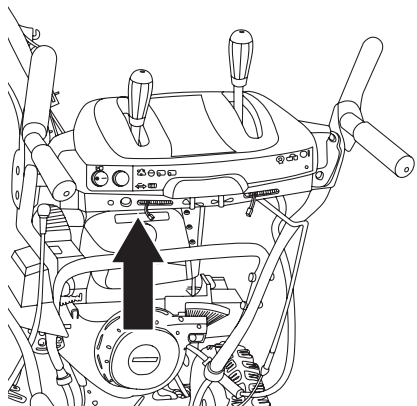
Совместите отверстия нижней и верхней рукояток, и закрепите при помощи болтов и пластиковых барашковых гаек.



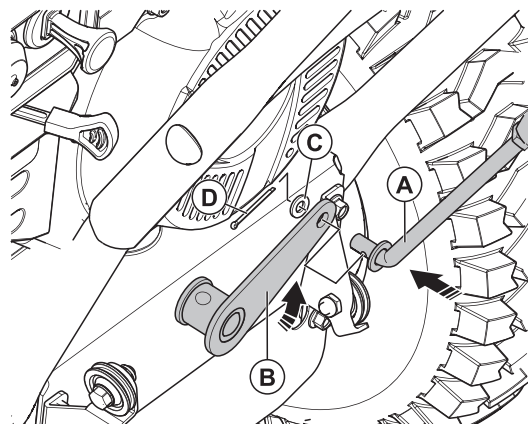
# PATRIOT

## 8. СБОРКА БЕНЗИНОВОГО СНЕГОУБОРЩИКА

### Установка тяги переключения передач

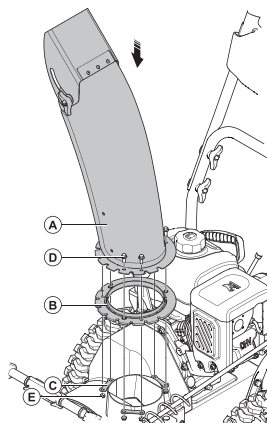


Установите на верхней рукоятке в приемное отверстие рычага переключения передач тягу (A).



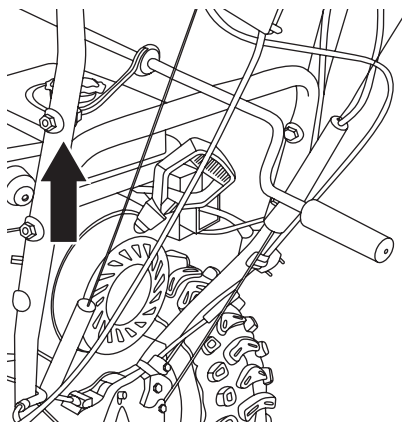
Установите на снегоуборочной машине в отверстие коннектора (B) тягу (A) и закрепите.

### Установка поворотного желоба

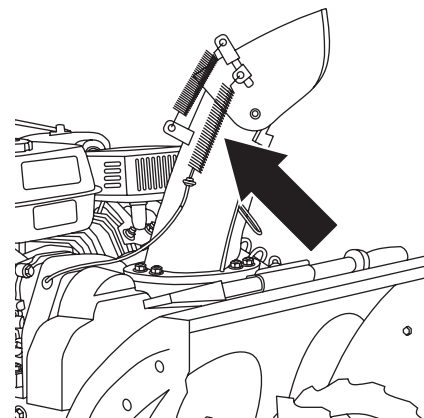


Установите поворотный желоб (A) со специальным кольцом (B) на площадку снегоуборщика.

Вставьте в пазы рычаг управления поворотом желоба.



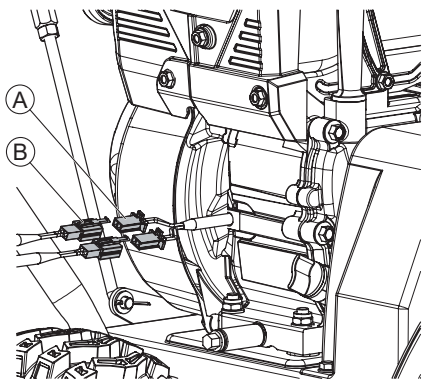
Присоедините рукоятку поворотного желоба к нижней ручке.



Подключите трос регулировки наклона дефлектора.

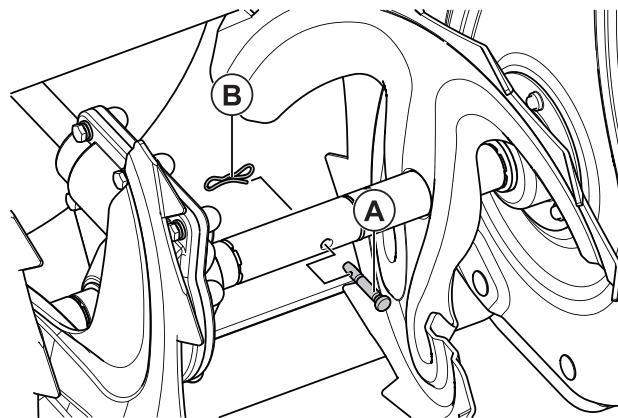
## 8. СБОРКА БЕНЗИНОВОГО СНЕГОУБОРЩИКА

### Установка фонаря освещения и подключение подогрева рукояток.



Для комфортного использования снегоуборочной машины она снабжена фонарем освещения и подогревом рукояток. Произведите подключение электрических кабелей (А) (В) через специальные разъемы. Закрепите токоведущую проводку на нижней рукоятке пластиковыми клипсами, для исключения попадания проводов в зону вращения гусениц.

### Установка предохранительных штифтов.



Шнеки крепятся к валу с помощью предохранительных (*срезных*) штифтов со шплинтами или гайками. В случае столкновения шнека с посторонним предметом или ледяным затвором, штифты срезаются и шнек перестает вращаться, предотвращая повреждение других частей снегоуборщика. Если шнеки в момент включения не вращаются, то следует проверить, не срезаны ли штифты. При необходимости замените предохранительные штифты.



### 9. ОРГАНЫ УПРАВЛЕНИЯ И РЕГУЛИРОВКА

#### Регулировка силы прижима ковша и высоты подрезного ножа

В зависимости от структуры снегового покрова выбирайте высоту установки ковша.

- Положение I при тяжелом или обледеневшем снеге, ковш прижимается к поверхности с максимальным усилием, при этом, маневренность снегоуборщика снижается;
- Положение II при легком свежеснегавшем снеге, сила прижима ковша уменьшается, снегоуборщик имеет большую маневренность;
- Положение III – транспортировочное, ковш максимально приподнят. В этом режиме осуществляйте транспортировку снегоуборщика от места стоянки к месту уборки и обратно.

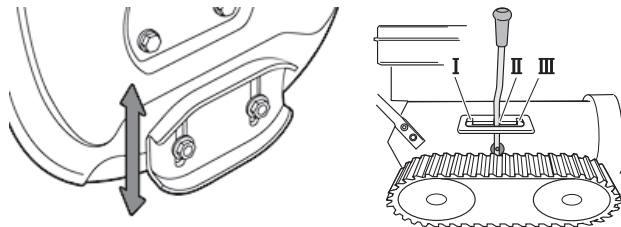
Регулировка высоты подрезного ножа осуществляется лапами, расположенными на каждой стороне ковша. Устанавливайте лапы таким образом, чтобы подрезной нож находился на равном расстоянии от очищаемой поверхности по всей своей длине.

Для расчистки снега на дорогах и тротуарах с твердым ровным покрытием, установите лапы в верхнее положение, для обеспечения зазора от 5 до 10 мм между подрезным ножом и поверхностью.

Не рекомендуется эксплуатировать снегоочиститель на гравийных дорогах, т. к. гравий может легко попасть в крыльчатку и быть отброшенным ею, став при этом причиной травм или поврежденный снегоочистителя и находящихся рядом людей и животных, а также различной собственности. В случае эксплуатации снегоочистителя на гравийной дороге примите дополнительные меры предосторожности.

#### **Регулировка**

- Ослабьте четыре шестигранные гайки (*по две с каждой стороны*).
- Установите требуемую силу прижима (*I или II*)
- Переместите лапы в нужное положение.
- Убедитесь, что вся нижняя сторона лапы плотно прилегает к поверхности, чтобы избежать неравномерного износа.
- Затяните гайки с моментом 25 Нм.



### Рычаг привода шнеков



**ВНИМАНИЕ!** Для увеличения срока эксплуатации двигателя не нажимайте одновременно рычаг привода гусениц и рычаг привода шнеков, так как в этом случае создается пиковая нагрузка на двигатель.



Нажмите на рычаг привода шнека по направлению к ручке управления, шнек начнет вращение и можно начинать расчистку снега. Для отключения шнека отпустите рычаг.

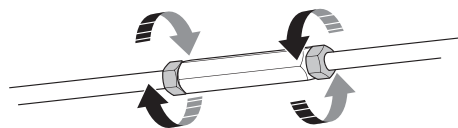
При выключенном положении рычага трос должен находиться в свободном состоянии, но без провисания. Шнеки начинают вращение при нажатии на рычаг  $\frac{1}{2}$  от его полного хода. В случае необходимости следует отрегулировать натяжение тросов.

### Регулировка натяжения тросов

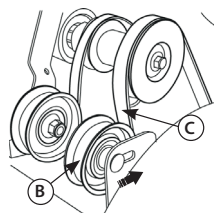
Ослабьте контргайки на стяжной регулировочной муфте троса.

Поворачивайте муфту и добейтесь начала вращения шнеков при нажатии на  $\frac{1}{2}$  рычага привода.

Затяните контргайки.



**ВНИМАНИЕ!** Если шнеки на снегоборочной машине не вращаются или перестают вращаться под нагрузкой и регулировка натяжения троса не дает результата, необходимо произвести натяжку прижимного ролика.



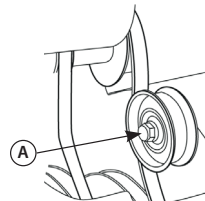
Отверните 2 болта, крепящих пластиковый кожух в передней части двигателя, и снимите его.

Ослабьте гайку (A), крепления ролика натяжения ремня.

Переместите ролик (B) до касания ремня (C) и затяните гайку.

В рабочем (нажатом) положении ремень не должен прогибаться более 3-4 мм.

По окончании работ установите пластиковый кожух на место.



## 9. ОРГАНЫ УПРАВЛЕНИЯ И РЕГУЛИРОВКА

### Рычаг привода хода.



**ВНИМАНИЕ!** Запрещено держать рычаг включения привода хода нажатым во время переключения передач так как трансмиссия снегоочистителя может быть повреждена, что не является гарантийным случаем.



Нажмите на рычаг привода хода по направлению к ручке управления, снегоуборщик начнет движение. Для отключения привода движения отпустите рычаг.

Если движение снегоуборщика периодически прекращается во время движения, или он продолжает перемещаться после отпускания рычага, необходимо отрегулировать натяжение троса.

Регулировку натяжения троса производите аналогично пункта «**регулировка рычагов привода шнеков**».

### Рычаг переключения передач.

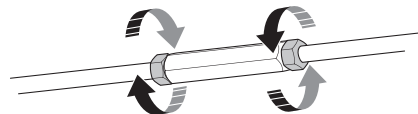


**ВНИМАНИЕ!** Переключение передач производится только при полной остановке снегоуборщика. Производить переключение передач на ходу запрещено, это приведет к повреждению трансмиссии и аннулированию гарантии.

Рычаг переключения передач имеет 8 положений: 6 передних передач и 2 задних. Переключение осуществляется перемещением рычага в необходимое положение. Фиксируйте рычаг в выбранном положении при каждом переключении.

#### Регулировка переключения передач

- Ослабьте контргайки на стяжной регулировочной муфте тяги. Вращая регулировочную муфту отрегулируйте верное движение снегоуборочной машины.



- Переведите рычаг в положение R1, снегоуборочная машина должна двигаться в заднем направлении.
- Переведите рычаг в положение 1, снегоуборочная машина должна двигаться в переднем направлении.
- Затяните контргайки.

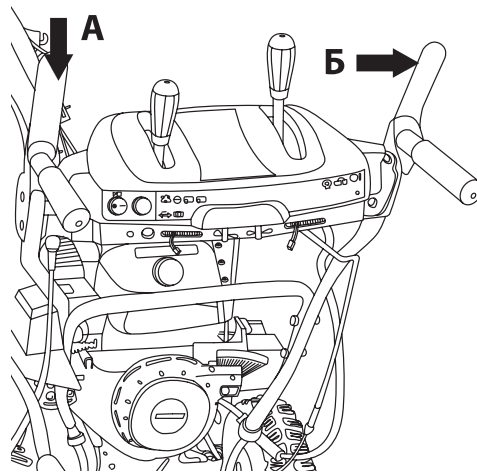
### Разблокировка дифференциала

Для осуществления поворота и разворота снегоборщик снабжен системой разблокировки дифференциала. Для этого нажмите соответствующий курок на левой или правой рукоятке.

Регулировку натяжения тросика осуществляйте аналогично пункта «**регулировка рычагов привода шнеков**».

### One hand operation

Для удобства работы снегоборщик оснащен системой One Hand Operation (*управление одной рукой*). Что бы задействовать данную систему нажмите рычаг привода шнеков, затем задействуйте рычаг привода хода при отпускании рычага привода шнеков снегоборщик продолжит свое движение с сохранением вращения шнеков. При этом свободной (*левой*) рукой вы можете осуществлять регулировку дальности выброса снега и его направление.



### 10. ПОРЯДОК РАБОТЫ

Внимательно осмотрите территорию перед проведением работ, определите направление и дальность выброса снега.



**ВНИМАНИЕ!** Снегоуборщик должен пройти обкатку в течение 5 часов с начала эксплуатации, не перегружайте двигатель в этот период.

Для расчистки тяжелого снега используйте более низкую передачу, а для расчистки легкого снега и перемещения снегоуборочной машины – более высокую передачу.

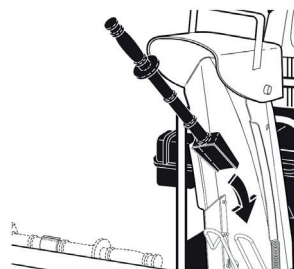
Для поворота налево, нажмите на левой рукоятке курок разблокировки дифференциала левой гусеницы, направо – правой.

Для перевода в транспортный режим переведите рукоятку регулировки положения ковша в положение I.

До полного ознакомления с управлением и приобретения необходимых навыков использования рекомендуется выполнять работу на низких передачах.

В процессе работы в случае затруднений выброса снега, произведите прочистку желоба. Запрещается чистить забившийся желоб руками. Перед проведением очистки остановите двигатель и оставайтесь за рукоятками до тех пор, пока все движущиеся части не остановятся.

Приспособление для очистки желоба закреплено на верхней части кожуха шнека с помощью зажимов, для безопасной очистки желоба следует выполнить следующие действия:



- Отпустите рычаг привода шнека, остановите двигатель, дождитесь остановки шнеков.
- Снимите приспособление для очистки с зажима на верхней стороне ковша.
- Крепко зажмите приспособление за рукоятку и протолкните его вращательными движениями в желоб, расчистите затор.
- Верните приспособление на место.
- Убедитесь, что желоб для выброса снега направлен в безопасное место (*в направлении выброса нет людей и т.д.*). Запустите двигатель на несколько секунд, задействуйте управление шнеком для очистки шнека и желоба от оставшегося снега и льда.



**ВНИМАНИЕ!** Каждый раз после работы очистите механизмы шнека и поворотного желоба. Не выполнение данной рекомендации приводит к обледенению и последующей поломке трансмиссии снегоуборщика.



### 11. ТЕХНИЧЕСКОЕ ОБСЛУЖИВАНИЕ

#### План технического обслуживания

Снегоуборочная машина предназначена для долгой и продолжительной работы. При этом необходимо её регулярное техническое обслуживание. Всегда используйте только оригинальные запасные части и рекомендованные смазочные материалы и топливо. Использование не оригинальных запасных частей может привести к аннулированию гарантии.



**ВНИМАНИЕ!** Перед началом технического обслуживания заглушите двигатель и отсоедините провод от свечи зажигания. Установите снегоборщик на ровной поверхности.

#### **Ежедневное обслуживание:**

- Очистите от снега и льда корпус снегоуборочной машины;
- Очистите внутреннюю поверхность снегоотбрасывающего желоба и ковша;
- Очистите внутреннюю поверхность гусениц от снега / наледи;
- Проверьте воздушный фильтр;
- Проверьте уровень масла в двигателе;
- Проверьте резьбовые соединения и протяните их при необходимости.

#### **Через первые 5 часов работы:**

- Замените масло в двигателе;
- Добавьте смазку в редуктор шнека.

#### **Через каждые 50 часов работы:**

- Замените масло в двигателе;
- Добавьте смазку в редуктор шнека;
- Проверьте свечу зажигания;
- Очистите топливный отстойник.

#### **Через 200 часов работы:**

- Проверьте и отрегулируйте зазор в клапанах;
- Замените смазку в редукторе шнека;
- Замените свечу зажигания;
- Замените воздушный фильтр.

### Проверка и замена масла в двигателе

#### Проверка

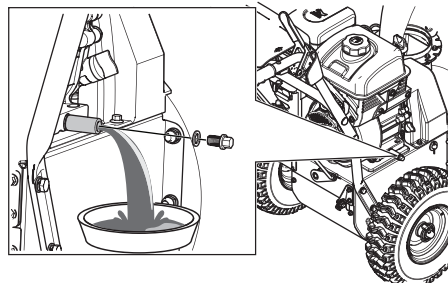
- Проверку уровня масла в двигателе проводите при неработающем двигателе.
- Снимите щуп маслосливной горловины и протрите его.
- Вставьте крышку / щуп в горловину, но не проворачивайте его в ней, затем достаньте и проверьте уровень масла.
- При уровне вблизи или ниже минимальной отметки на щупе, долейте рекомендуемое масло (см. пункт 5) до середины или максимальной отметки. Не переливайте выше уровня.
- Установите на место щуп маслосливной горловины.



**ВНИМАНИЕ!** Работа двигателя с пониженным или повышенным уровнем масла может привести к его повреждению. Данный тип повреждений не является гарантийным случаем.

#### Замена

- Перед заменой масла дайте двигателю поработать, теплое масло сливается быстро и полностью.
- Разместите под двигателем подходящую емкость для сбора масла, затем снимите крышку/щуп маслосливной горловины, выверните пробку слива масла.
- Дайте отработанному маслу стечь полностью, утилизируйте его способом, который не повредит окружающей среде.
- Заверните пробку слива масла.
- Залейте рекомендуемое моторное масло по уровню.
- Установите на место крышку / щуп.



### Проверка свечи зажигания

Рекомендуемые свечи зажигания PATRIOT F7RTC

Рекомендуемые свечи зажигания обеспечивают правильный тепловой режим для нормальных рабочих температур двигателя.



**ВНИМАНИЕ!** Несоответствующая свеча зажигания может быть причиной повреждения двигателя.

- Отсоедините колпачок свечи зажигания и удалите грязь вокруг свечи.
- Выверните свечу зажигания при помощи свечного ключа.
- Проверьте свечу зажигания. Замените её, если она повреждена, если уплотнительная шайба в плохом состоянии или изношен электрод.
- Измерьте зазор между электродами свечи при помощи плоского щупа. При необходимости откорректируйте зазор, осторожно подгибая боковой электрод. Зазор должен быть в пределах 0,6 - 0,8 мм
- Аккуратно установите свечу на место, закручивая вручную, чтобы исключить перекосяк.
- После того, как свеча посажена на место, затяните её свечным ключом до сжатия уплотнительной шайбы.
- При установке новой свечи зажигания затяните ее еще на пол-оборота, когда сядет на место, чтобы сжать уплотнительную шайбу.



**ВНИМАНИЕ!** Неплотно установленная на место свеча может привести к перегреву двигателя и его повреждению. Чрезмерная затяжка может привести к повреждению резьбы в корпусе цилиндра.

- При повторной установке оригинальной свечи зажигания затяните её на  $\frac{1}{8}$  -  $\frac{1}{4}$  оборотов, после того, как свеча села на место, чтобы сжать уплотнительное кольцо.



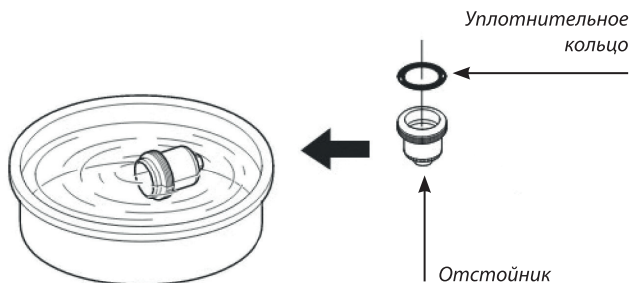
### Обслуживание отстойника топлива

Для продления службы двигателя снегоуборочной машины своевременно производите очистку топливного отстойника.



**ВНИМАНИЕ! Бензин чрезвычайно огнеопасен и взрывоопасен, будьте предельно внимательны при работе с ним.**

Заглушите двигатель и дайте ему остыть, закройте топливный кран, установите снегоуборщик на твердую ровную поверхность. Протрите карбюратор, подставьте подходящую емкость для сбора топлива и выкрутите болт слива топлива, когда топливо полностью сольется выкрутите отстойник, промойте его внутреннюю часть в чистом бензине. Установите уплотнительное кольцо и установите отстойник на место, надёжно закрепите его.



### Смазка редуктора шнеков

Редуктор шнеков снегоуборщика заполнен консистентной смазкой для редукторов.

Для полной замены смазки обратитесь в авторизованный сервисный центр.

Во время обслуживания редуктора самостоятельно, добавьте консистентную смазку через пресс масленку при помощи масляного шприца для нагнетания густой смазки.

### 12. СРОК СЛУЖБЫ И УТИЛИЗАЦИЯ

При выполнении всех требований настоящей инструкции по эксплуатации срок службы изделия составляет 5 лет. По окончании срока службы не выбрасывайте технику в бытовые отходы! Отслуживший срок снегоборочная машина должна утилизироваться в соответствии с Вашими региональными нормативными актами по утилизации техники и оборудования.

#### Критерии предельных состояний

Критериями предельного состояния изделия являются состояния, при которых его дальнейшая эксплуатация недопустима или экономически нецелесообразна. Например, чрезмерный износ, коррозия, деформация, старение или разрушение узлов и деталей или их совокупность при невозможности их устранения в условиях авторизованных сервисных центров оригинальными деталями, или экономическая нецелесообразность проведения ремонта.

### 13. ТРАНСПОРТИРОВКА

Транспортировать продукцию можно любым видом закрытого транспорта в упаковке производителя или без нее, с сохранением изделия от механических повреждений, атмосферных осадков, воздействия химически-активных веществ и обязательным соблюдением мер предосторожности при перевозке хрупких грузов, что соответствует условиям перевозки 8 по ГОСТ 15150-89.



**ВНИМАНИЕ! Необходимо соблюдать особую осторожность при погрузке или разгрузке снегоборочной машины.**

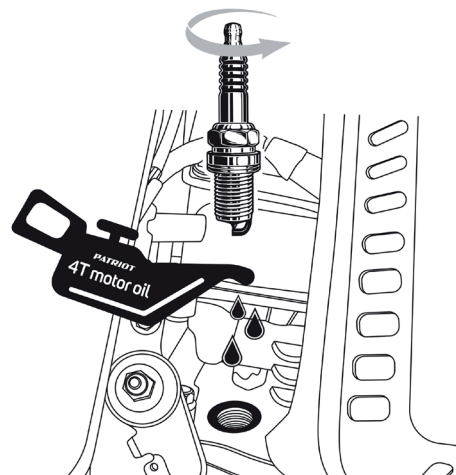
- Используйте соответствующее подъемное оборудование и технику.
- Убедитесь, что вблизи снегоборочной машины нет людей, которые не задействованы в погрузочно-разгрузочных работах.
- При транспортировке поднимайте снегоборочную машину на достаточную высоту.
- Закрепите снегоборочную машину на транспортном средстве во избежание её опрокидывания.

### 14. ХРАНЕНИЕ

Снегоуборочную машину необходимо хранить в помещении с естественной вентиляцией. Категория условий хранения 2 (с) по ГОСТ 15150. Не допускается переворачивать, класть набок и наклонять более чем на 20 градусов от горизонтали, а также хранить в одном помещении с химически активными веществами.

#### При длительном хранении нужно произвести консервацию:

- Промойте и протрите насухо все окрашенные поверхности. Неокрашенные металлические поверхности необходимо обработать аэрозольным силиконом или смазать техническим вазелином;
- Слейте бензин из топливного бака, удалите топливо из поплавковой камеры карбюратора путем слива топлива из сливной пробки.
- Выкрутите свечу зажигания и налейте 5-10 мл. моторного масла в цилиндр. Проверните несколько раз стартер, чтобы масло растеклось по внутренней поверхности цилиндра.
- Потяните рукоятку стартера до появления сопротивления. При этом клапаны закроются, что защитит двигатель от внутренней коррозии.
- В случае более длительного хранения (более года) переконсервацию производите не реже 1-го раза в год.



## 15. ВОЗМОЖНЫЕ НЕИСПРАВНОСТИ И МЕТОДЫ ИХ УСТРАНЕНИЯ

Проблема	Возможные причины	Способы устранения
Двигатель не запускается	<ul style="list-style-type: none"><li>• Нет подачи топлива.</li><li>• Выключена система зажигания.</li><li>• Загрязнена свеча зажигания.</li><li>• Двигатель холодный.</li><li>• Чрезмерное количество топлива в камере сгорания.</li></ul>	<ul style="list-style-type: none"><li>• Заполните топливный бак и откройте топливный кран.</li><li>• Включите.</li><li>• Очистите свечу, проверьте и отрегулируйте зазор на электроде.</li><li>• Закройте воздушную заслонку.</li><li>• Откройте воздушную заслонку и прокрутите несколько раз стартер.</li></ul>
Двигатель работает, снегоуборщик не двигается, гусеницы не вращаются.	<ul style="list-style-type: none"><li>• Частота вращения двигателя слишком мала.</li><li>• Натяжение ремня привода прославлено или ремень разрушен.</li><li>• Воздушный фильтр заблокирован.</li><li>• Не включается передача.</li></ul>	<ul style="list-style-type: none"><li>• Установите рычаг дроссельной заслонки (газа) на максимум.</li><li>• Произведите натяжение ремня или замените ремень.</li><li>• Очистите или замените воздушный фильтр.</li><li>• Проведите ремонт в специализированном сервисном центре.</li></ul>
Двигатель перегревается	<ul style="list-style-type: none"><li>• Карбюратор не отрегулирован</li></ul>	<ul style="list-style-type: none"><li>• Обратитесь в официальный центр технического обслуживания.</li></ul>
Чрезмерная вибрация	<ul style="list-style-type: none"><li>• Не затянуты или повреждены детали снегоуборочной машины.</li></ul>	<ul style="list-style-type: none"><li>• Затяните все крепления или замените поврежденные детали.</li></ul>
Шнеки не вращаются	<ul style="list-style-type: none"><li>• Ремень привода шнеков прославлен.</li><li>• Ремень привода шнеков разрушен.</li><li>• Предохранительные штифты срезаны.</li></ul>	<ul style="list-style-type: none"><li>• Произведите регулировку натяжения привода ремня.</li><li>• Замените ремень.</li><li>• Установите предохранительные штифты.</li></ul>